

Plaka Stabox

Boîte pour armatures en attente





Nous sommes une équipe. **Nous sommes Leviat.**

Leviat est le nouveau nom pour toutes les entreprises de la division construction accessoires de CRH dans le monde entier.

Sous la marque Leviat, nous réunissons l'expertise, les compétences et les ressources de Plaka et de ses sociétés soeurs pour créer un leader mondial de la technologie de fixation, de connexion et d'ancrage.

Les produits de Plaka que vous connaissez et en lesquels vous avez confiance resteront partie intégrale du vaste portefeuille de marques et produits de Leviat. En tant que Leviat, nous pouvons vous offrir une gamme étendue de produits et de services spécialisés, une plus grande expertise technique, une chaîne d'approvisionnement plus grande et plus agile et une innovation meilleure et plus rapide.

En réunissant notre famille d'accessoires de construction en une seule organisation mondiale, nous serons plus réactifs à votre entreprise et aux exigences des projets de construction, à tout niveau, partout dans le monde.

C'est un changement passionnant. Vivez-le avec nous.

Retrouvez Leviat sur Leviat.com



Nos marques produits sont :

Ancon


HALFEN

PLAKA



60
sites

ventes dans
30+
pays

3000
personnes mondialement

Imagine. Model. Make.

Leviat.com

Stabox Boîte pour armatures en attente

Grâce à son profil exclusif spécialement conçu pour s'ancrer dans le béton, le Stabox est l'unique boîte d'attente qui réalise à elle seule un ancrage capable de reprendre des efforts importants aux endroits des joints de reprise.



Avantages du Stabox

- La queue d'aronde extérieure garantit un ancrage tenon-mortaise entre les deux phases de béton. ①
- La double queue d'aronde intérieure serre le profil dans le béton et resserre le joint par le retrait du béton. Seul le Stabox améliore l'étanchéité du joint de reprise. ②
- Les pointes de diamant au dos de la boîte en acier brut, améliorent la rugosité de la surface de reprise et permettent ainsi la transmission d'efforts rasants et de cisaillement. ③
- Les lèvres d'ancrage garantissent le non-décollement des bords de la boîte du béton lors du retrait du couvercle et assurent une bonne qualité d'ancrage. ④
- Le couvercle en matériau composite se retire facilement en toute circonstance grâce aux perforations longitudinales en pointillé. ⑤
- Les bouchons en polystyrène, parfaitement adaptés au profil de la boîte, empêchent la laitance de pénétrer par les extrémités de la boîte. ⑥

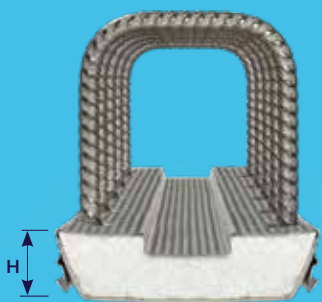
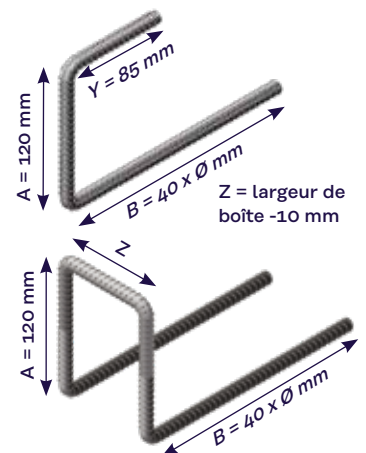
Caractéristiques techniques

- Les deux longueurs standard commerciales* du Stabox sont : 1,25 m et 2,45 m
- La largeur de la boîte est définie selon le type préconisé
- La hauteur H du profil est de 30 mm

Étriers : Acier crânelé BE 500B certifié AFCAB - BENOR - KIWA.

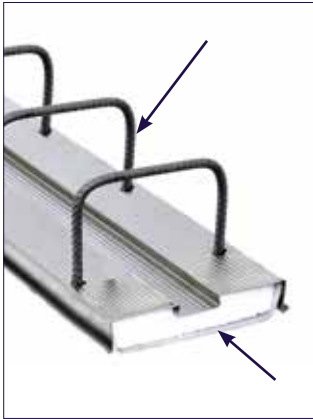
- Ø 6 mm étiré à froid
- Ø 8, 10 et 12 mm pliable et dépliable une seule fois

* La longueur de profil est de 1,20 et 2,40 m Les étriers standard sont représentés ci-dessus. D'autres façonnages (cotes A et B) sont disponibles sur demande.





Mise en œuvre



①



②

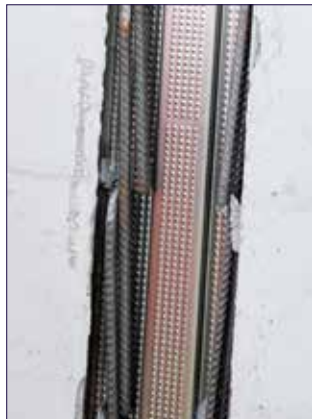
- ① Contrôler la largeur du Stabox choisi afin de s'assurer qu'il soit compatible avec les enrobages exigés dans le béton de seconde phase. Contrôler la présence des bouchons en polystyrène aux deux extrémités de la boîte.
- ② Fixer le Stabox au coffrage et/ou éventuellement aux armatures.
- ③ Couler le béton de première phase.
- ④ Après décoffrage, retirer le couvercle en matériau composite et les bouchons en polystyrène du Stabox.
- ⑤ Vérifier que les aciers en attente soient parfaitement propres.
- ⑥ Déplier les aciers en attente. Afin de ne pas créer de baïonnette, il est recommandé d'utiliser l'outil de dépliage.



③



④

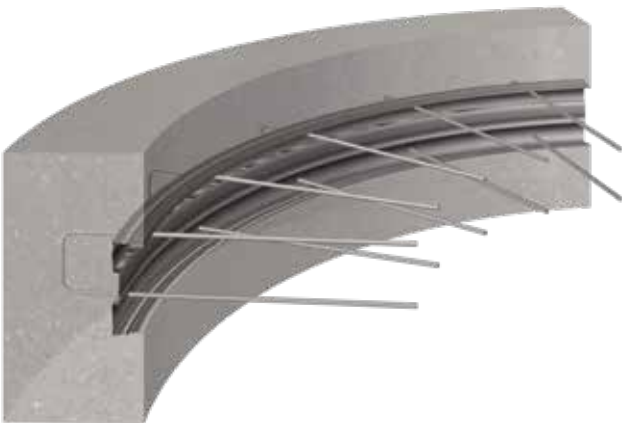


⑤



⑥

Cintrage du Stabox

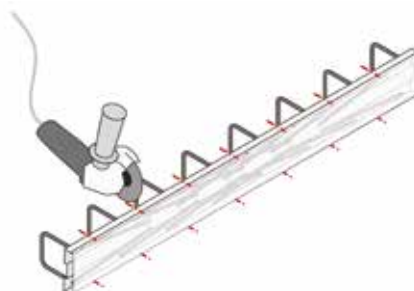


Il est possible de cintrer le Stabox en sciant les côtés de la boîte.



Il est bien sûr important de ne pas sectionner ou abîmer les aciers à l'intérieur de la boîte.

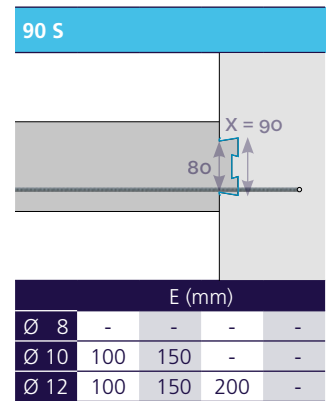
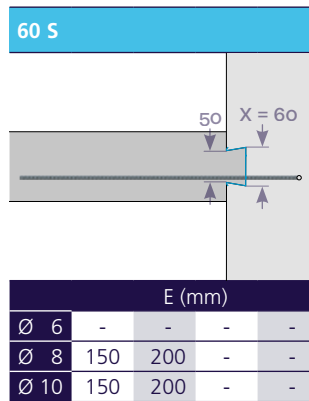
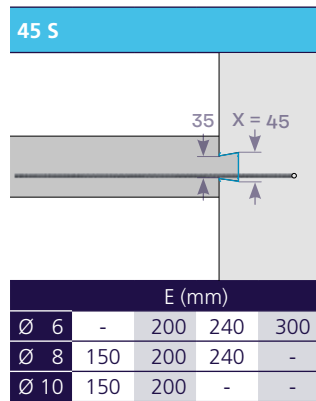
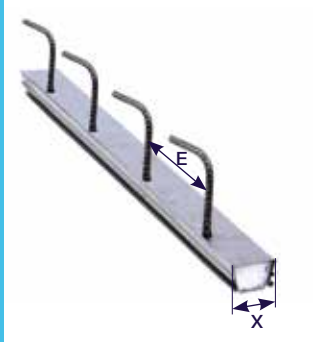
Les ouvertures dans les boîtes doivent être soigneusement colmatées avant bétonnage.



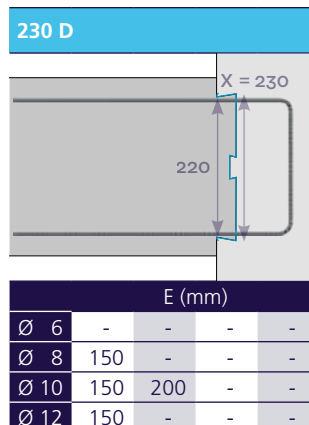
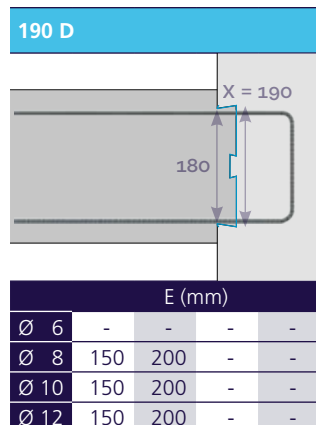
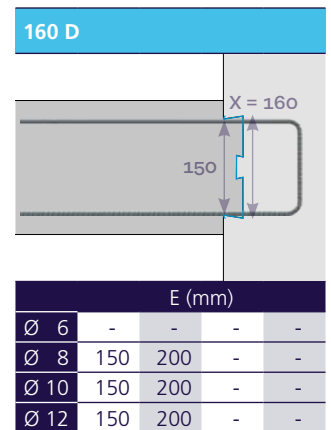
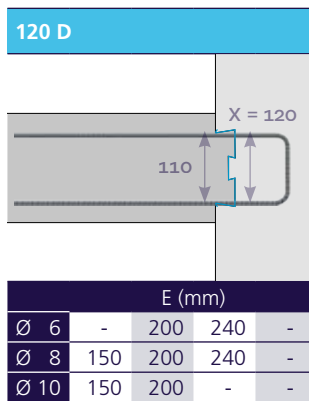
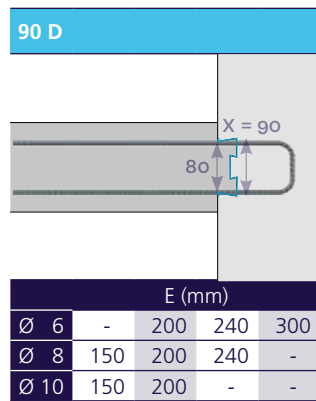
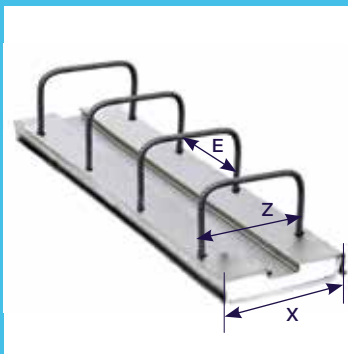
La seule boîte d'attente qui réalise un ancrage tenon-mortaise efficace entre deux phases de bétonnage.

Stabox Types standards

Type S

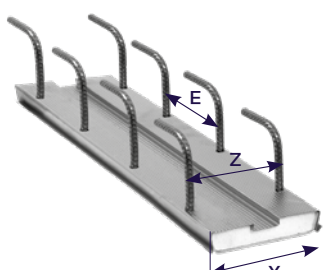


Type D

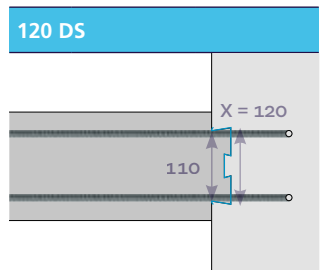


Stabox Types standards

Type DS

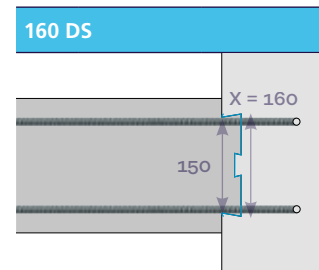


120 DS



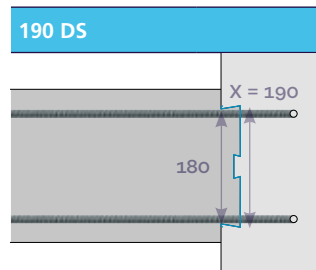
E (mm)		
Ø 10	100	150
Ø 12	100	150

160 DS



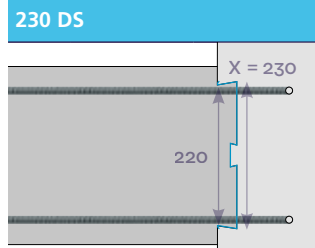
E (mm)		
Ø 10	-	150
Ø 12	100	150

190 DS



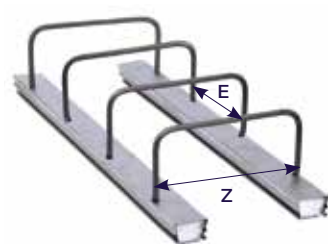
E (mm)		
Ø 10	-	150
Ø 12	100	150

230 DS

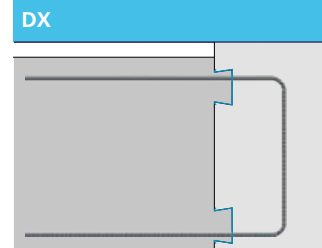


E (mm)		
Ø 10	-	150
Ø 12	100	150

Type DX



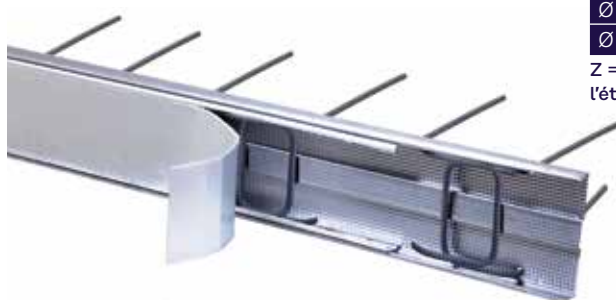
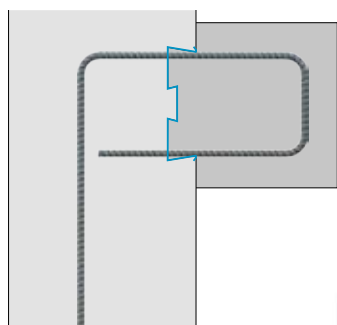
DX



E (mm)				
Ø 6	-	200	240	300
Ø 8	150	200	240	-
Ø 10	150	200	-	-
Ø 12	150	200	-	-

Z = dimensions de l'extrémité de l'étrier à spécifier

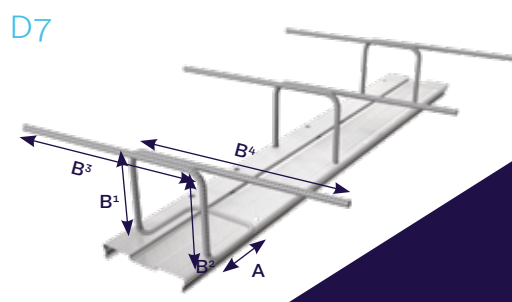
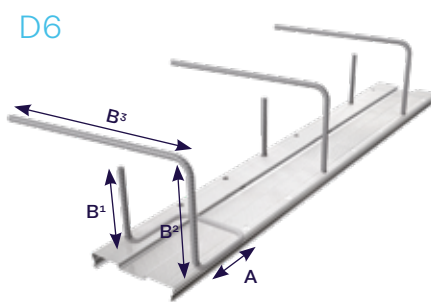
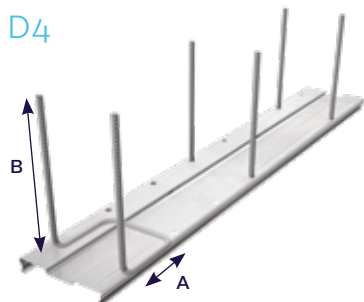
Etriers renversés Stabox



Pour la réalisation des talons en béton armé, utiliser le Stabox avec l'étrier en attente replié dans la boîte. Les étriers peuvent être façonnés selon les schémas D4, D6 et D7.



En cas de commande, spécifier les côtes du talon et l'enrobage. Ainsi que les dimensions du béton 1ère phase.



Stabox Dimensionnement

Concordance des sections - cm ² /m					
Ø / E (mm)	100	150	200	240	300
6 (0,222 kg/m)	2,83	1,87	1,41	1,18	0,95
8 (0,395 kg/m)	5,03	3,33	2,51	2,09	1,71
10 (0,617 kg/m)	7,85	5,27	3,93	3,27	2,67
12 (0,888 kg/m)	11,31	7,53	5,65	4,71	3,84

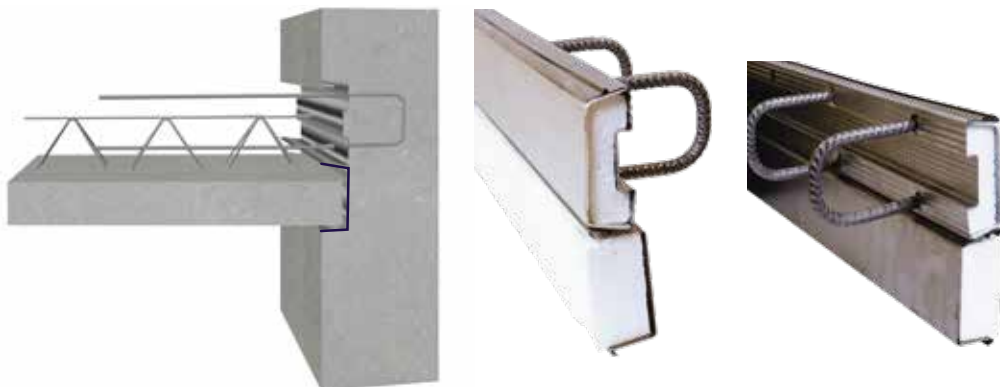
Longueur maxi côté B						
Type	Ø acier	Espacement				
		300	240	200	150	100
45 S	6	1100	1100	1000		
	8	1000	800	700	500	
	10		600	500	390	
	12					
60 S	6					
	8		1100	1000	800	
	10			800	700	
90 S	6					
	8					
	10			1050	900	600
	12			950	700	480
90 D	6	1000	900	800	750	
	8	800	700	600	450	
	10			500	390	
	12					
120 D	6	1200	1200	1000		
	8	1000	750	600	500	
	10			650	400	
	12					
160 D	6			1200	1200	
	8			1100	900	
	10			800	700	
	12			750	600	



Stabox Accessoires

Prédalle

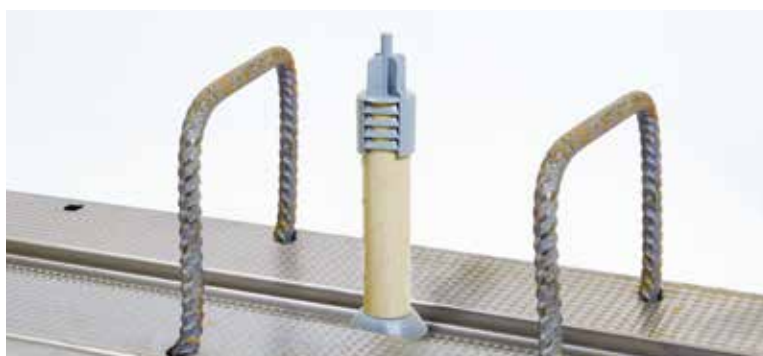
Une réservation soudée au Stabox crée l'appui pour la prédalle et facilite sa mise en œuvre.



Entretoise

Des entretoises sont disponibles pour assurer une bonne stabilité de l'ensemble et éviter tout glissement éventuel dans le coffrage.

L'entretoise doit avoir une longueur totale de 20 mm inférieure à l'épaisseur du voile.



Fixations



- Sur un coffrage bois, le Stabox se cloue ou se ligature aux armatures.
- Sur un coffrage métallique, le Stabox se fixe à l'aide de blocs magnétiques, avec ligatures aux armatures ou entretoises.

Blocs magnétiques :

Type 45 pour Stabox 45 & 60

Type 90 pour Stabox 90

Type 120 pour Stabox 120

Type 160 pour Stabox 160

Type 190 pour Stabox 190 & 230

Le bloc magnétique est en résine synthétique avec ferrites indéchassables.

Il se place à chaque extrémité du Stabox en repoussant le bouchon en polystyrène (ne jamais retirer le bouchon).

Pour un Stabox posé horizontalement, il est obligatoire de placer une entretoise.

Le bloc se récupère toujours très facilement au décoffrage.





Leviat®
A CRH COMPANY

Des produits et solutions techniques
innovants permettant une
construction plus sûre, plus solide et
plus rapide



Contacts mondiaux pour Leviat :

Allemagne

Leviat
Liebigstrasse 14
40764 Langenfeld
Tel: +49 - 2173 - 970 - 0
Email: info.de@leviat.com

Australie

Leviat
98 Kurrajong Avenue,
Mount Druitt Sydney, NSW 2770
Tel: +61 - 2 8808 3100
Email: info.au@leviat.com

Autriche

Leviat
Leonard-Bernstein-Str. 10
Saturn Tower, 1220 Wien
Tel: +43 - 1 - 259 6770
Email: info.at@leviat.com

Belgique

Leviat
Industrielaan 2
1740 Ternat
Tel: +32 - 2 - 582 29 45
Email: info.be@leviat.com

Chine

Leviat
Room 601 Tower D, Vantone Centre
No. A6 Chao Yang Men Wai Street
Chaoyang District
Beijing · P.R. China 100020
Tel: +86 - 10 5907 3200
Email: info.cn@leviat.com

Espagne

Leviat
Polígono Industrial Santa Ana
c/ Ignacio Zuloaga, 20
28522 Rivas-Vaciamadrid
Tel: +34 - 91 632 18 40
Email: info.es@leviat.com

Etats Unis

Leviat
6467 S Falkenburg Rd.
Riverview, FL 33578
Tel: (800) 423-9140
Email: info.us@leviat.us

Finlande

Leviat
Vädursgatan 5
412 50 Göteborg / Sweden
Tel: +358 (0)10 6338781
Email: info.fi@leviat.com

France

Leviat
6, Rue de Cabanis
FR 31240 L'Union
Toulouse
Tel: +33 - 5 - 34 25 54 82
Email: info.fr@leviat.com

Inde

Leviat
309, 3rd Floor, Orion Business Park
Ghodbunder Road, Kapurbawdi,
Thane West, Thane,
Maharashtra 400607
Tel: +91 - 22 2589 2032
Email: info.in@leviat.com

Italie

Leviat
Via F.lli Bronzetti 28
24124 Bergamo
Tel: +39 - 035 - 0760711
Email: info.it@leviat.com

Maleisie

Leviat
28 Jalan Anggerik Mokara 31/59
Kota Kemuning, 40460 Shah Alam
Selangor
Tel: +603 - 5122 4182
Email: info.my@leviat.com

Norvège

Leviat
Vestre Svanholmen 5
4313 Sandnes
Tel: +47 - 51 82 34 00
Email: info.no@leviat.com

Nouvelle Zélande

Leviat
2/19 Nuttall Drive, Hillsborough,
Christchurch 8022
Tel: +64 - 3 376 5205
Email: info.nz@leviat.com

Pays-Bas

Leviat
Oostermaat 3
7623 CS Borne
Tel: +31 - 74 - 267 14 49
Email: info.nl@leviat.com

Philippines

Leviat
2933 Regus, Joy Nostalg,
ADB Avenue
Ortigas Center
Pasig City
Tel: +63 - 2 7957 6381
Email: info.ph@leviat.com

Pologne

Leviat
Ul. Obornicka 287
60-691 Poznan
Tel: +48 - 61 - 622 14 14
Email: info.pl@leviat.com

République Tchèque

Leviat
Business Center Šafránkova
Šafránkova 1238/1
155 00 Praha 5
Tel: +420 - 311 - 690 060
Email: info.cz@leviat.com

Royaume-Uni

Leviat
President Way, President Park,
Sheffield, S4 7UR
Tel: +44 - 114 275 5224
Email: info.uk@leviat.com

Singapour

Leviat
14 Benoi Crescent
Singapore 629977
Tel: +65 - 6266 6802
Email: info.sg@leviat.com

Suède

Leviat
Vädursgatan 5
412 50 Göteborg
Tel: +46 - 31 - 98 58 00
Email: info.se@leviat.com

Suisse

Leviat
Grenzstrasse 24
3250 Lyss
Tel: +41 - 31 750 3030
Email: info.ch@leviat.com

Pour les pays pas dans la liste :

Email: info@leviat.com

Leviat.com

Remarques pour cette brochure :

© Protégé par le droit d'auteur. Les applications de construction et les données de cette publication sont données à titre indicatif seulement. Dans tous les cas, les détails des travaux du projet doivent être confiés à des personnes dûment qualifiées et expérimentées. Bien que tous les soins aient été apportés à la préparation de cette publication pour garantir l'exactitude des conseils, recommandations ou informations, Leviat n'assume aucune responsabilité pour les inexactitudes ou les erreurs d'impression. Nous nous réservons le droit d'apporter des modifications techniques et de conception. Avec une politique de développement continu des produits, Leviat se réserve le droit de modifier la conception et les spécifications du produit à tout moment.

**Pour de plus amples informations sur nos produits,
veuillez contacter votre équipe Leviat :**

Belgique

Ternat

Industrielaan 2, 1740 Ternat
T: +32 (0)2 582 29 45 F: +32 (0)2 582 19 62

Schoten (Halfen)

Borkelstraat 131, 2900 Schoten
T: +32 (0)3 658 07 20 F: +32 (0)3 658 15 33

France

Lille

17, Rue du Haut de la Cruppe
59650 Villeneuve d'Ascq
T: +33 (0)3 20 19 11 22 F: +33 (0)3 20 04 44 12

Lyon

Rue du Luxembourg
69330 Meyzieu
T: +33 (0)4 72 02 85 00 F: +33 (0)4 78 31 01 32

Paris

2, Rue Georges Pompidou
77990 Le Mesnil-Amelot
T: +33 (0)1 60 03 51 11 F: +33 (0)1 60 03 58 53

Rouen

ZI Poudrerie - Rue du Beau Poirier
76350 Oissel
T: +33 (0)2 35 64 80 57 F: +33 (0)2 35 64 90 28

Toulouse

6, Rue de Cabanis
31240 L'Union - Toulouse, France
T: +33(0)5 34 25 54 74 F: +33 (0)5 34 25 54 85

Paris (Halfen)

18, Rue Goubet
75019 Paris
T: +33 (0)1 44 52 31 00 F: +33 (0)1 44 52 31 52

**Visitez notre site internet :
plaka-solutions.com**